

LED MOVING Light

80w SPOT

(製品番号 moving-80spot)

取扱説明書



はじめに

この度はコールドリバー製品をご購入頂き誠にありがとうございます。

本製品は DMX 規格に対応しており単体での操作はもちろん、複数台を同期させての操作が可能です。

また、劇場・店舗照明等使い方は様々ございます。

本製品の性能を最大限に発揮させ、未永くお使い頂くために、ご使用になる前にこの取扱説明書を必ずお読みください。また本書が保証書となりますので大切に保管してください。

添付品

- ・ LED ライト本体
- ・ パワコン 1 本(Power In)
- ・ 専用オメガクランプ

安全にご使用いただくために

※設置、仕様に関する重要な情報が記載されているため必ずお読みください。

- ・ 必ず本製品の規格の電圧で使用してください。
- ・ ケーブルが破損している場合は感電の恐れがありますので絶対に触れないようご注意ください。
- ・ 本製品を絶対に改造しないでください。重大な事故につながる恐れがあります。
- ・ 故障や事故の原因になりますので周囲温度が 40°C以上の場所では使用しないでください。
- ・ 故障の原因になりますので本製品をディマーマックに接続しないでください。
- ・ 必ずアース線を接続して使用してください。
- ・ 本製品は防水仕様ではありません。屋内でのみの使用となりますのでご注意ください。
- ・ ビームを可燃性物質に投射しないでください。
- ・ 製品を可燃性物質に設置することはできません。
- ・ 壁との距離は 50cm 以上とし、空気の流れがスムーズであるようにしてください。

仕様

スペック

LED	80W White LED
DMX チャンネル	16/20ch
使用電圧	AC100-50V 50-60Hz
消費電力	150W
光源	Super brightness LED & 24 RGB 3in1 SMD lamp beads
カラーGOBO	12 色+ホワイト+レインボーエフェクト
プリズム	8 prism
GOBO	13 種類
回転	PAN540° TILT270° 16bit
照射角度	2~3° フォーカス機能付き
サイズ	225×210×360mm 6.3kg

主な特徴

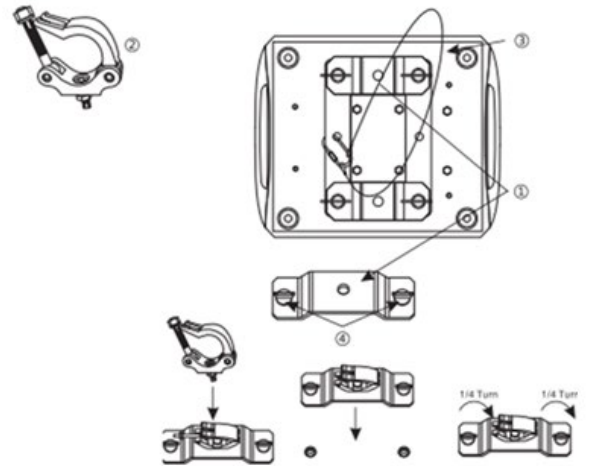
コストパフォーマンスに優れたLEDムービングヘッドです。カラーフィルターを使用し様々な色を照射可能で、GOBO・プリズム効果を使用し様々なエフェクト機能を照射可能です。さらに照射部の淵に3in1LEDを配置し見た目のエフェクト効果も期待できます。操作はDMXコントロールモード、マスタースレーブモード、オートモード、サウンドモードを使用でき、コントローラーなしでの操作も可能です。ライブハウスはもちろんの事、演劇やお化け屋敷などにも使用できる優れた製品です。

取り付け

本製品は天井や柱に吊る、地面または床に置くなど様々な設置が可能です。

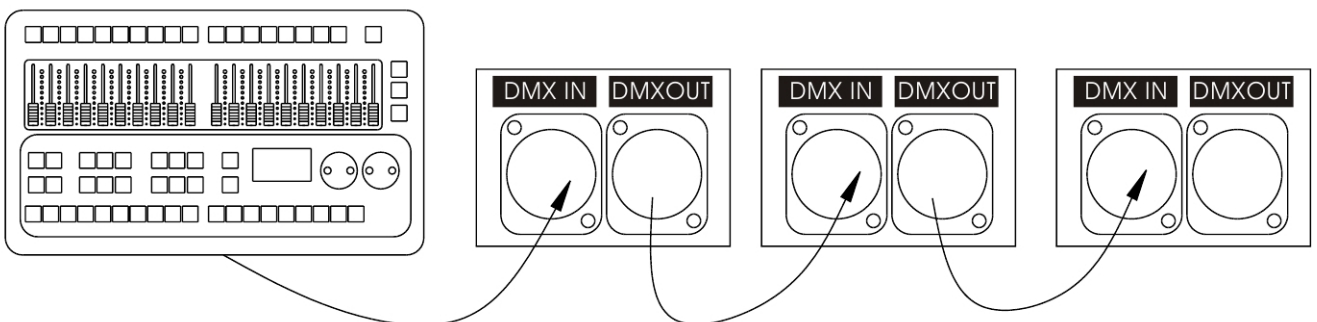
- ・天井から吊り下げる場合は専用の次に従ってください。
 - a.ハンガーやクランプを使用する場合は本製品の重量に耐えられる事を確認してください。
 - b.本製品の周囲 50cm 以内に可燃物が無いことを確認してください。
 - c.周囲の安全を確認し、安定した場所に取り付けてください。
- *必ず付属しているオメガクランプを使用してください

- ①オメガクランプ取付位置
- ②ハンガークランプ取付位置
- ③セーフティーワイヤー取付位置



DMX について

DMX512 とは照明機器間のデータ通信を行うための世界共通規格です。DMX コントローラーから照明機器に信号を送信し、遠隔操作を行うことが可能です。また照明機器の IN、OUT 端子で接続することにより複数の照明機器を操作することが可能です。DMX データの正確な送受信を行うため、照明機器間をつなぐケーブルはできるだけ短いものをご使用ください。また、照明機器が接続された順番と DMX アドレス指定は相関しません。照明機器ごとに任意のアドレスを設定することが可能です。DMX アドレスは本体背面のディスプレイにて設定してください。DMX ケーブルを接続する際は以下の図を参照にしてください。



メニューマップ(本体操作)

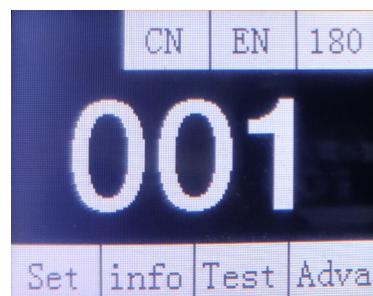
①メインの状態

右上隅にある3つのボタンは、次の目的で使用されます。

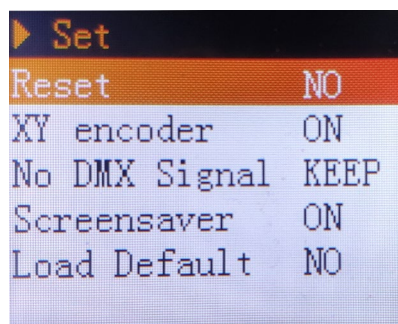
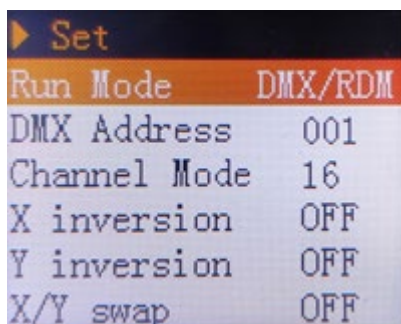
CN：中国語、言語切り替え

EN：英語、言語切り替え

180：画面表示を180°回転、逆さま。



②SET



Run Mode	DMX/RDM	DMXもしくはRDM信号を選択します
	Fast	オートモード (FAST)
	Slow	オートモード (SLOW)
	Sound	オートモード (サウンドアクティブ)
DMX Address	001-512	DMX アドレスの設定
Channel Mode	16	16ch モード
	20	20ch モード
X inversion	OFF	X(PAN)の逆回転の切り替え
	ON	
Y inversion	OFF	Y(TILT)の逆回転の切り替え
	ON	
X/Y SWAP	OFF	X(PAN)・Y(TILT)両回転の逆回転の切り替え
	ON	
Reset	NO	リセット
	YES	
XY encoder	ON	エンコーダーを使用して、 位置を自動的に修正します
	OFF	
NO DMX Signal DMX 信号が途切れた場合	KEEP	現在の状態を維持する
	CLEAR	初期位置にリセットして実行を停止します
Screen saver ディスプレイ消灯設定	ON	30 秒間操作がない場合は、オフにします
	OFF	常にオンの状態です
Load Default	NO/YES	工場出荷時に戻します。

③INFO

Version	現在のソフトウェアバージョン
Total Fix	合計使用時間
Fixture time	フィクスチャの使用時間
Total Lamp	LED 使用時間
Lamp time	lamp beads 時間
temperature	製品温度

④TEST

このモードは、マニュアルで制御するために使用されます。

スレーブ状態（DMX 信号受信）でもマスター状態（DMX 信号送信）でもありません。

PAN	000-255	任意の値を入力し設定してください。
...	...	

⑤ADVA

このモードは使用しないでください。

工場・取扱店で使用します。

DMX チャンネル表

16ch モード

1	Pan	000-255	横回転
2	Tilt	000-255	縦回転
3	Pan Fine	000-255	PAN 微調整
4	Tilt Fine	000-255	TILT 微調整
5	SPEED	000-255	PAN TILT スピード
6	Dimmer	000-255	ディマー調整
7	ストロボ	000-009	割当無し
		010-120	ストロボ【遅い-早い】
		121-130	割当無し
		131-190	パルスストロボ【遅い-早い】
		191-200	割当無し
		201-245	ランダム【遅い-早い】
		246-255	割当無し
8	Focusing	000-255	フォーカス
9	COLOR	000-007	ホワイト
		008-015	COLOR1
		016-023	COLOR2
		024-031	COLOR3

9	COLOR	032-039	COLOR4
		040-047	COLOR5
		048-055	COLOR6
		056-063	COLOR7
		064-071	COLOR8
		072-079	COLOR9
		080-087	COLOR10
		088-095	COLOR11
		096-103	COLOR12
		104-111	ホワイト+COLOR1
		112-119	COLOR1 + COLOR2
		120-127	COLOR2 + COLOR3
		128-135	COLOR3 + COLOR4
		136-143	COLOR4 + COLOR5
		144-151	COLOR5 + COLOR6
		152-159	COLOR6 + COLOR7
		160-167	COLOR7 + COLOR8
		168-175	COLOR8 + COLOR9
		176-183	COLOR9 + COLOR10
		184-191	COLOR10 + COLOR11
		192-199	COLOR11 + COLOR12
200-207	COLOR12 + ホワイト		
208-231	カラーホイール回転		
232-255	カラーホイール逆回転		
10	GOBO	0-7	ホワイト
		8-15	Gobo 1
		16-23	Gobo 2
		24-31	Gobo 3
		32-39	Gobo 4
		40-47	Gobo 5
		48-55	Gobo 6
		56-63	Gobo 7
		64-71	Gobo 8
		72-79	Gobo 9
		80-87	Gobo 10
		88-95	Gobo 11
		96-103	Gobo 12
		104-111	Gobo 13
		112-119	Gobo 1 shake 【遅い-早い】
		120-127	Gobo 2 shake 【遅い-早い】
128-135	Gobo 3 shake 【遅い-早い】		

10	GOBO	136-143	Gobo 4 shake 【遅い-早い】
		144-151	Gobo 5 shake 【遅い-早い】
		152-159	Gobo 6 shake 【遅い-早い】
		160-167	Gobo 7 shake 【遅い-早い】
		168-175	Gobo 8 shake 【遅い-早い】
		176-183	Gobo 9 shake 【遅い-早い】
		184-191	Gobo 10 shake 【遅い-早い】
		192-199	Gobo 11 shake Slow-fast 【遅い-早い】
		200-207	Gobo 12 shake Slow-fast 【遅い-早い】
		208-215	Gobo 13 shake Slow-fast 【遅い-早い】
		216-235	Gobo 回転【早い-遅い】
		236-255	Gobo 逆回転【遅い-早い】
11	Prism	000-063	割当無し
		064-127	プリズム
		128-255	プリズム回転【遅い-早い】
12	Six-color film	000-127	割当無し
		128-288	レインボーカラー
13	Light strip Macro	000-009	Nothing
		010-019	red
		020-029	green
		030-039	blue
		040-049	Red + green
		050-059	Red + blue
		060-069	Green + blue
		070-079	All on
		080-089	Full bright strobe Fast to slow
		090-099	Red strobe Fast to slow
		100-109	Green strobe Fast to slow
		110-119	Blue strobe Fast to slow
		120-129	Red + Green Strobe Fast to slow
		130-139	Red + Blue Strobe Fast to slow
		140-149	Green + Blue Strobe Fast to slow
		150-159	Transient
		160-169	Gradually
		170-179	Pulse
		180-189	running water 1
		190-199	running water 2
		200-209	running water 3
		210-219	running water 4
		220-229	running water 5
230-239	running water 6		

		240-249	running water 7
		250-255	running water 8
14	Macro speed	000-255	13ch スピード調整
15	Automatic/Sound	000-063	割当無し
		064-127	Run 【早い】
		128-191	Run 【遅い】
		192-255	サウンドアクティブ
16	Reset	000-63	割当無し
		064-127	Small motor リセット
		128-191	PAN/TILT リセット
		192-255	Whole machine リセット

20ch モード

1	Pan	000-255	横回転
2	Tilt	000-255	縦回転
3	Pan Fine	000-255	PAN 微調整
4	Tilt Fine	000-255	TILT 微調整
5	SPEED	000-255	PAN TILT スピード
6	Dimmer	000-255	ディマー調整
7	ストロボ	000-009	割当無し
		010-120	ストロボ 【遅い-早い】
		121-130	割当無し
		131-190	パルスストロボ 【遅い-早い】
		191-200	割当無し
		201-245	ランダム 【遅い-早い】
		246-255	割当無し
8	Focusing	000-255	フォーカス
9	COLOR	000-007	ホワイト
		008-015	COLOR1
		016-023	COLOR2
		024-031	COLOR3
		032-039	COLOR4
		040-047	COLOR5
		048-055	COLOR6
		056-063	COLOR7
		064-071	COLOR8
		072-079	COLOR9
		080-087	COLOR10

9	COLOR	088-095	COLOR11
		096-103	COLOR12
		104-111	ホワイト+COLOR1
		112-119	COLOR1 + COLOR2
		120-127	COLOR2 + COLOR3
		128-135	COLOR3 + COLOR4
		136-143	COLOR4 + COLOR5
		144-151	COLOR5 + COLOR6
		152-159	COLOR6 + COLOR7
		160-167	COLOR7 + COLOR8
		168-175	COLOR8 + COLOR9
		176-183	COLOR9 + COLOR10
		184-191	COLOR10 + COLOR11
		192-199	COLOR11 + COLOR12
		200-207	COLOR12 + ホワイト
		208-231	カラーホイール回転
		232-255	カラーホイール逆回転
10	GOBO	0-7	ホワイト
		8-15	Gobo 1
		16-23	Gobo 2
		24-31	Gobo 3
		32-39	Gobo 4
		40-47	Gobo 5
		48-55	Gobo 6
		56-63	Gobo 7
		64-71	Gobo 8
		72-79	Gobo 9
		80-87	Gobo 10
		88-95	Gobo 11
		96-103	Gobo 12
		104-111	Gobo 13
		112-119	Gobo 1 shake 【遅い-早い】
		120-127	Gobo 2 shake 【遅い-早い】
		128-135	Gobo 3 shake 【遅い-早い】
		136-143	Gobo 4 shake 【遅い-早い】
		144-151	Gobo 5 shake 【遅い-早い】
		152-159	Gobo 6 shake 【遅い-早い】
		160-167	Gobo 7 shake 【遅い-早い】
168-175	Gobo 8 shake 【遅い-早い】		
176-183	Gobo 9 shake 【遅い-早い】		
184-191	Gobo 10 shake 【遅い-早い】		

		192-199	Gobo 11 shake Slow-fast 【遅い-早い】
		200-207	Gobo 12 shake Slow-fast 【遅い-早い】
		208-215	Gobo 13 shake Slow-fast 【遅い-早い】
		216-235	Gobo 回転【早い-遅い】
		236-255	Gobo 逆回転【遅い-早い】
11	Prism	000-063	割当無し
		064-127	プリズム
		128-255	プリズム回転【遅い-早い】
12	Six-color film	000-127	割当無し
		128-288	レインボーカラー
13	Light strip Dimmer 2 / Shutter 2	000-007	割当無し
		008-135	ディマー
		136-239	ストロボ
		240-255	Open light
14	Light strip Red	000-255	RED
15	Light strip Green	000-255	GREEN
16	Light strip Blue	000-255	BLUE
17	Light strip Macro	000-009	Nothing
		010-019	red
		020-029	green
		030-039	blue
		040-049	Red + green
		050-059	Red + blue
		060-069	Green + blue
		070-079	All on
		080-089	Full bright strobe Fast to slow
		090-099	Red strobe Fast to slow
		100-109	Green strobe Fast to slow
		110-119	Blue strobe Fast to slow
		120-129	Red + Green Strobe Fast to slow
		130-139	Red + Blue Strobe Fast to slow
		140-149	Green + Blue Strobe Fast to slow
		150-159	Transient
		160-169	Gradually
		170-179	Pulse
		180-189	running water 1
		190-199	running water 2
		200-209	running water 3
		210-219	running water 4
		220-229	running water 5
		230-239	running water 6

		240-249	running water 7
		250-255	running water 8
18	Macro speed	000-255	17ch スピード調整
19	Automatic/Sound	000-063	割当無し
		064-127	Run 【早い】
		128-191	Run 【遅い】
		192-255	サウンドアクティブ
20	Reset	000-063	割当無し
		064-127	Small motor リセット
		128-191	PAN/TILT リセット
		192-255	Whole machine リセット

サービスマンテナンスガイド

正常に作動させるため必ず以下の内容を毎回確認して下さい。

全てのネジやボルトがしっかりと固定されているのをご確認下さい。

不安定な場所、変形した床面でのご使用は避けてください。

トラス等に取り付ける際は必ず取り付け側との接続がしっかりと固定されていることをご確認ください。

電源ケーブルに破損等がないか確認して下さい。

良好な状態で作動させるため以下のメンテナンスをお願いいたします。

光量を維持するために定期的にレンズの清掃をお願いいたします。

電源元であるコンセントの電圧等が正常であるか定期的に電気技師による定期点検をお願いいたします。

照明本体への清掃は糸くずが出ない布で行ってください。

保証書

正常な使用状態でご使用中に万一故障した場合、本保証書の規定により無償で修理を行わせていただきます。

お買い上げ日より 1 年間有効

保証期間

担当

保証期間内において、取扱説明書などの注意書きに基づき正常な使用状態で万一発生した故障した場合、無料で修理いたします。

但し、保証期間内であっても、下記のいずれかに該当する場合は、本保証規定対象外として、有償の修理といたします。

- 1.使用方法が不適当なために生じた故障の場合
- 2.当店以外で修理された場合
- 3.お客様自身が行った調整や修理作業が原因となる故障
- 4.お客様自身が製品に対して何らかの改造が加えられた場合
- 5.天災（火災、塩害、ガス害、地震、落雷、及び風水害等）による故障および損傷の場合
- 6.製品に何らかの理由で異物が付着もしくは流入したことによる故障および損傷とみなされた場合
- 7.落下など外部から衝撃を受けたことによる故障および損傷とみなされた場合
- 8.異常電圧や指定外仕様の電源を使用したことによる故障および損傷とみなされた場合
- 9.通常のメンテナンス不足とみなされた場合

※ 保証の例外

24 時間連続使用など、1 日 20 時間以上の長時間使用の場合は、上記の半分の期間とします。

運送費用

通常、修理品の持込等に要する費用はすべてお客さまのご負担となります。

ただし事前に確認のとれた初期不良ならびに保証範囲内での修理の場合は、当店指定の運送業者に限り着払いとします。（沖縄などの離島を除く）

本保証書は日本国内においてのみ有効です。

The warranty is valid only in Japan.

-お問い合わせ先-

COLDRIVER コールドリバー

〒849-0101 佐賀県三養基郡みやき町原古賀 1635-1

TEL & FAX : 0942-80-0005