

LED MOVING LIGHT BIG EYE

(製品番号 moving-bigeye)

取扱説明書



はじめに

この度はコールドリバー製品をご購入頂き誠にありがとうございます。

本製品は DMX 規格に対応しており単体での操作はもちろん、複数台を同期させての操作が可能です。

また、劇場・店舗照明等使い方は様々ございます。

本製品の性能を最大限に発揮させ、未永くお使い頂くために、ご使用になる前にこの取扱説明書を必ずお読みください。また本書が保証書となりますので大切に保管してください。

添付品

- ・ LED ライト本体
- ・ 専用オメガハンガー
- ・ DMX ケーブル 1 本
- ・ パワコン 1 本(Power In)

安全にご使用いただくために

※設置、仕様に関する重要な情報が記載されているため必ずお読みください。

- ・ 必ず本製品の規格の電圧で使用してください。
- ・ ケーブルが破損している場合は感電の恐れがありますので絶対に触れないようご注意ください。
- ・ 本製品を絶対に改造しないでください。重大な事故につながる恐れがあります。
- ・ 故障や事故の原因になりますので周囲温度が 40°C以上の場所では使用しないでください。
- ・ 故障の原因になりますので本製品をディマーマックに接続しないでください。
- ・ 必ずアース線を接続して使用してください。
- ・ 本製品は防水仕様ではありません。屋内でのみの使用となりますのでご注意ください。

仕様

スペック

LED	15w RGBW 4in1 19 個
DMX チャンネル	21/23/35/78/97/92ch サウンドアクティブ機能付き
使用電圧	AC100V~250V 50-60Hz
消費電力	180W
本体サイズ	415×275×425mm
重量	14.95kg
主な機能	PAN540° TILT270° ズーム 4~60°

主な特徴

19 個の LED は 4in1(RGBW)の 4 色から色を配色できます。

外側は強化アルミケースで頑丈に出来ております。

大規模なライブ、演劇、スタジオ、ナイトクラブ、ディスコなどに最適です。

本製品は天井や柱に吊る、地面または床に置くなど様々な設置が可能です。

- ・天井から吊り下げの場合は専用の次に従ってください。
 - a.ハンガーやクランプを使用する場合は本製品の重量に耐えられる事を確認してください。
 - b.本製品の周囲 50cm 以内に可燃物が無いことを確認してください。
 - c.周囲の安全を確認し、安定した場所に取り付けてください。

DMX について

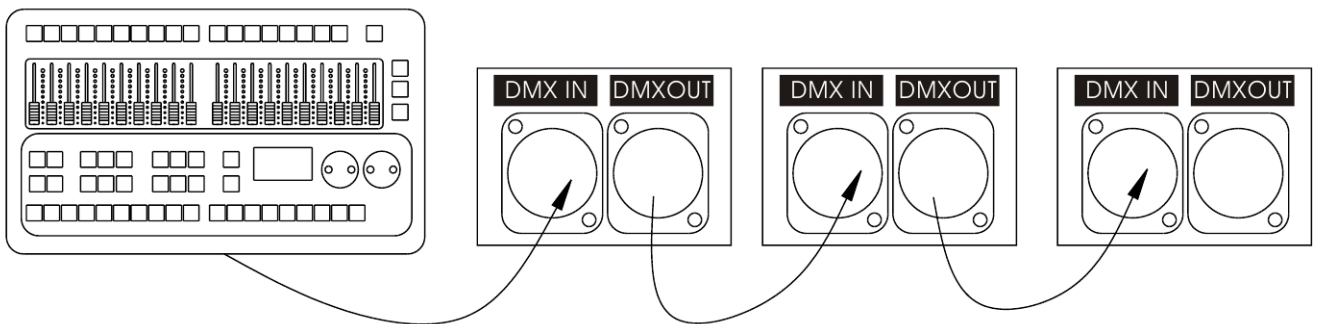
DMX512 とは照明機器間のデータ通信を行うための世界共通規格です。DMX コントローラーから照明機器に信号を送信し、遠隔操作を行うことが可能です。また照明機器の IN、OUT 端子で接続することにより複数の照明機器を操作することが

可能です。DMX データの正確な送受信を行うため、照明機器間をつなぐケーブルはできるだけ短いものをご使用ください。

また、照明機器が接続された順番と DMX アドレス指定は相関しません。照明機器ごとに任意のアドレスを設定することが

可能です。DMX アドレスは本体背面のディスプレイにて設定してください。

DMX ケーブルを接続する際は以下の図を参照にしてください。



安全にご使用いただくために

このライトを安全にご使用するにあたって下記注意事項を守って正しくお使い下さい。

環境の影響で本体温度が低温になった場合は電源をいれないでください。

結露が発生すると、ライトが損傷する可能性があります。通常の温度になるまで電源をいれないでください。

電源のアースを必ず取り付けてください。正しい電圧と周波数でのみ使用してください。

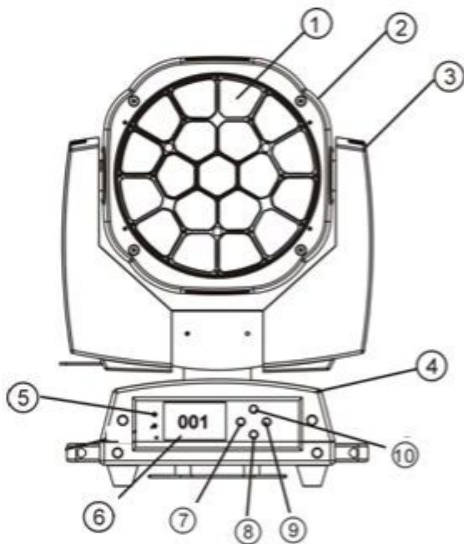
クリーニングする前に、必ず電源を切りコードを抜いてください。

最初の始動時に、多少の煙や臭いが発生することがあります。これは正常なプロセスであり、必ずしもデバイスに欠陥があるとは限りませんが、徐々に減少します。もし減少しない場合はお問い合わせください。

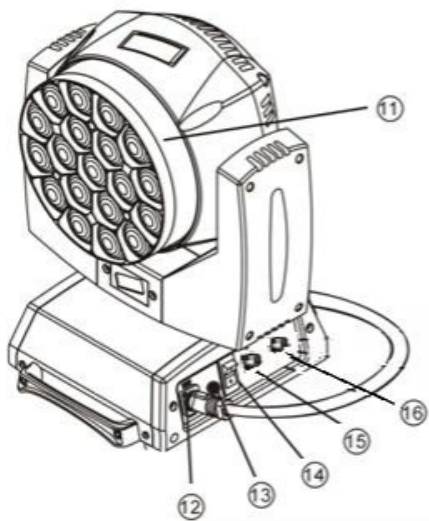
ビームを可燃性物質にあてないでください。

ライトのクールダウンの為、ファン熱放射のための換気が必要です。

製品の詳細

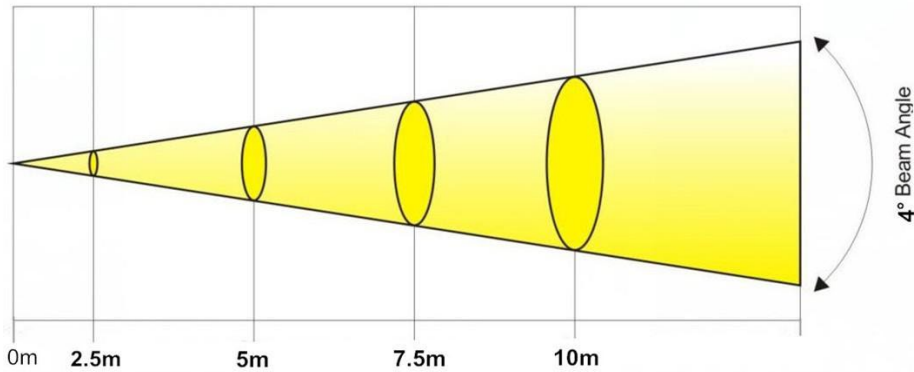


- ①レンズ
- ②ヘッド
- ③アーム
- ④ボトム
- ⑤DMX シグナルライト
- ⑥LCD ディスプレイ
- ⑦メニューボタン
- ⑧ダウンボタン
- ⑨エンターボタン
- ⑩アップボタン
- ⑪レンズプレート
- ⑫パワーイン
- ⑬パワーアウト
- ⑭電源スイッチ
- ⑮DMX IN
- ⑯DMX OUT



ビームアングル

R 83700LUX@2.5m 2550LUX@5m 1150LUX@7.5m
G 13800LUX@2.5m 3800LUX@5m 1780LUX@7.5m
B 15300LUX@2.5m 4460LUX@5m 1970LUX@7.5m
W 18000LUX@2.5m 5300LUX@5m 2320LUX@7.5m
RGBW 50400LUX@2.5m 15500LUX@5m 6680LUX@7.5m



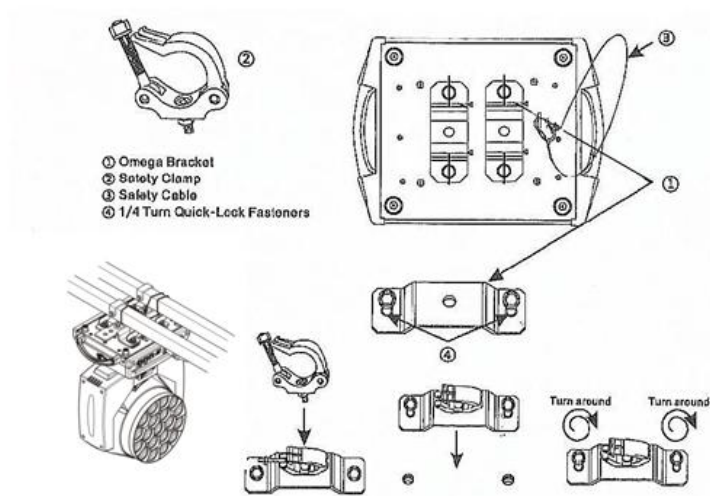
取付け方法

固定具の取り付け、取り外し、または保守を行うときは、装置の真下に絶対に置かないでください。

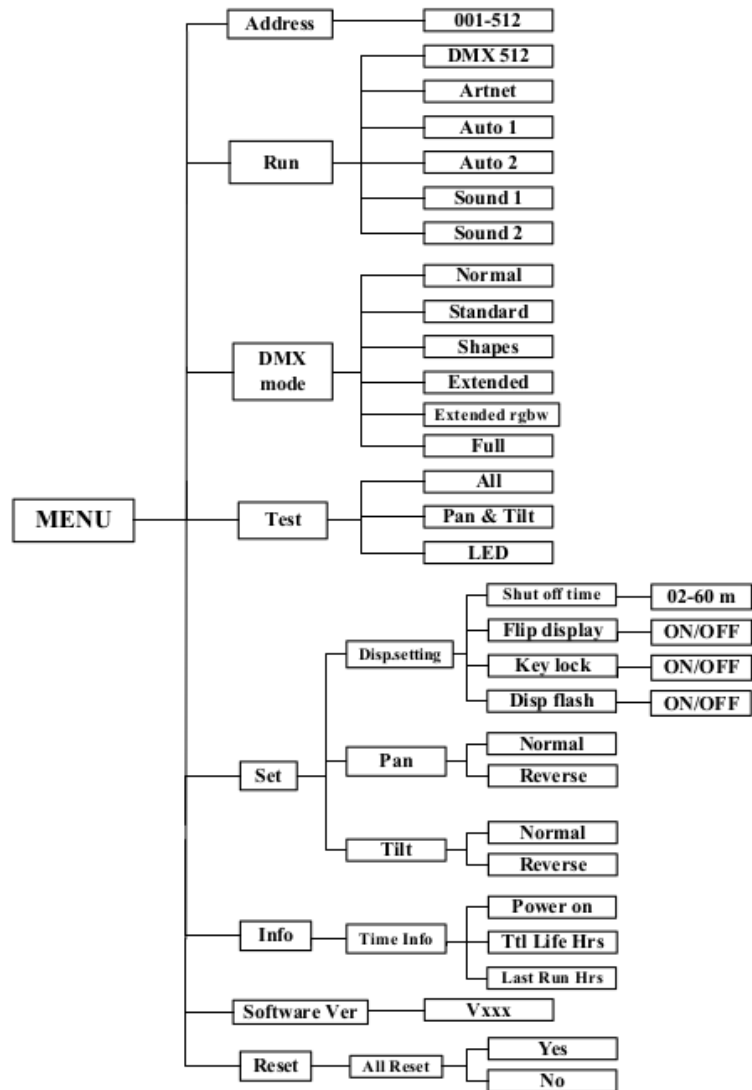
すべての設置器具の定期的な安全検査を行ってください。適性の資格やキャリアが不足している場合は、自分で取付けを試みないでください。誤った取り付けは、けがの原因となります。

主電源コードを適切なコンセントに接続する前に、すべての取り付け手順を完了してください。

クランプの取り付けに関して。ベースの底面、付属の「オメガブラケット」、および安全ケーブルポイントを取り付ける箇所があります（下図を参照）。この器具をトラスに取り付けるときは、オメガブラケットの中心穴に取り付けられた M10 ネジを使用して、付属のオメガブラケットに適切に定格のクランプを固定してください。さらに安全対策として安全ケーブルを使用して、安全なトラスに安全ケーブルを取り付け具に取り付けてください。



メニューマップ(本体裏面操作)



DMX チェンネル表

Standard (21CH)

CH	CHANNEL MODE
1	Red
2	Red fine
3	Green
4	Green fine
5	Blue
6	Blue fine
7	White
8	White fine
9	Linear CTO
10	Macro colour
11	Strobe
12	Dimmer
13	Dimmer Fine
14	Pan
15	Pan Fine
16	Tilt
17	Tilt Fine
18	Function (0-26 no function ,24-37Vaid 38-255 no function)
19	Reset
20	Zoom
21	Zoom Rotation

Normal (23CH)

CH	CHANNEL MODE
1	Pan
2	Pan Fine
3	Tilt
4	Tilt Fine
5	XY Speed
6	Zoom
7	Zoom Rotation
8	Dimmer
9	Strobe
10	Red
11	Green
12	Blue
13	White
14	Macro color
15	Shape Selection
16	Shape Speed
17	Shape Fade
18	Shape R
19	Shape G
20	Shape B
21	Shape W
22	Background Dimmer
23	Reset

Shapes 35CH

CH	CHANNEL MODE
1	Red
2	Red fine
3	Green
4	Green fine
5	Blue
6	Blue fine
7	White
8	White fine
9	Linear CTO
10	Macro colour
11	Strobe
12	Dimmer
13	Dimmer Fine
14	Pan
15	Pan Fine
16	Tilt
17	Tilt Fine
18	Function (0-26 no function, 24-37Valid, 28-255 no function)
19	Reset
20	Zoom
21	Zoom Rotation
22	Shape Selection
23	Shape Speed
24	Shape Fade
25	Shape R
26	Shape G
27	Shape B
28	Shape W
29	Shape Dimmer
30	Background Dimmer
31	Shape Transition
32	Shape Offset
33	Foreground Strobe (reserved)
34	Background Strobe (reserved)
35	Background Select (reserved)

Extend 78CH

CH	CHANNEL MODE
1	Red
2	Red fine
3	Green
4	Green fine
5	Blue
6	Blue fine
7	White
8	White fine
9	Linear CTO
10	Macro colour
11	Strobe
12	Dimmer
13	Dimmer Fine
14	Pan
15	Pan Fine
16	Tilt
17	Tilt Fine
18	Function (0-26 no function, 24-37Valid, 28-255 no function)
19	Reset
20	Zoom
21	Zoom Rotation
22	Red LED 1
23	Green LED 1
24	Blue LED 1
....	Red LED ...
....	Green LED ...
....	Blue LED ...
76	Red LED 19
77	Green LED 19
78	Blue LED 19

Extend RGBW (97 CH)

CH	CHANNEL MODE
1	Red
2	Red fine
3	Green
4	Green fine
5	Blue
6	Blue fine
7	White
8	White fine
9	Linear CTO
10	Macro dimmer
11	Strobe
12	Dimmer
13	Dimmer Fine
14	Pan
15	Pan Fine
16	Tilt
17	Tilt Fine
18	Function(0-26 no function, 24-37Valid, 28-255 no function)
19	Reset
20	Zoom
21	Zoom Rotation
22	Red LED 1
23	Green LED 1
24	Blue LED 1
25	White LED 1
....	Red LED ...
....	Green LED ...
....	Blue LED ...
....	White LED ...
90	Red LED 18
91	Green LED 18
92	Blue LED 18
93	White LED 18
94	Red LED 19
95	Green LED 19
96	Blue LED 19
97	White LED 19

Full (92CH)

CH	CHANNEL MODE
1	Red
2	Red fine
3	Green
4	Green fine
5	Blue
6	Blue fine
7	White
8	White fine
9	Linear CTO
10	Macro dimmer
11	Strobe
12	Dimmer
13	Dimmer Fine
14	Pan
15	Pan Fine
16	Tilt
17	Tilt Fine
18	Function (0-26 no function, 24-37 Valid, 28-255 no function)
19	Reset
20	Zoom
21	Zoom Rotation
22	Shape Selection
23	Shape Speed
24	Shape Fade
25	Shape R
26	Shape G
27	Shape B
28	Shape W
29	Shape Dimmer
30	Background Dimmer
31	Shape Transition
32	Shape Offset
33	Foreground Strobe (reserved)
34	Background Strobe (reserved)
35	Background Select (reserved)
36	Red LED 1
37	Green LED 1
38	Blue LED 1
....	Red LED ...
....	Green LED ...
....	Blue LED ...
90	Red LED 19
91	Green LED 19
92	Blue LED 19

マクロカラー表

MACRO COLOUR

BIT	LEE REFERENCE	COLOUR	BIT VALUE			
			R	G	B	W
209-255	-	White	255	235	66	255
208	-	Dirty White	255	255	122	255
207	-	Alice Blue	128	255	143	0
191-206	-	Congo Blue	77	0	255	0
184-190	197	Dark Steel Blue	181	255	95	0
180-183	181	Deep lavender	255	168	64	0
179	174	Lilac Tint	255	199	49	0
175-178	170	Daylight Blue	82	214	90	0
174	169	Flame Red	255	46	2	0
172-173	165	Bastard Amber	255	181	28	0
168-171	164	Deep Orange	222	84	0	0
162-167	162	Pale Gold	253	171	26	0
157-161	158	Apricot	255	143	13	0
151-156	152	Bright Blue	0	255	87	0
149-150	147	Primary Green	77	255	0	0
147-148	141	Special lavender	219	197	79	0
146	139	Pale Lavender	255	197	61	0
145	137	Deep Golden	255	58	0	0
142-144	136	Amber	0	255	143	0
138-141	135	Medium Blue	255	53	36	0
136-137	132	Bright Pink	227	41	56	0
134-135	128	Mauve	84	255	13	0
131-133	126	Dark Green	206	255	0	0
129-130	124	Leaf Green	0	186	255	0
128	121	Dark Blue	74	255	82	0
127	119	Light Blue	206	255	56	0
126	118	Steel Blue	206	255	56	0
125	117	Med Blu Green	51	255	51	0
123-124	116	Peacock Blue	255	20	15	0
121-122	115	Magenta	255	109	33	0
120	113	Dark Pink	217	130	28	0
119	111	Middle Rose	255	138	31	0
118	110	Light Salmon	255	148	23	0
117	109	English Rose	255	141	31	0
115-116	108	Light Rose	255	122	0	0
114	107	Orange	255	166	0	0
113	105	Deep Amber	230	160	0	69
112	104	Straw	237	163	0	0
110-111	103	Light Amber	245	202	0	0
100-109	102	Spring Yellow	41	219	0	0
89-99	100	Dark yellow green	0	194	130	0
78-88	90	Just Blue	0	255	135	0
68-77	79	Sky Blue	243	117	133	199
62-67	68	Lavender	243	117	39	197
49-61	58	Light Lavender	255	107	0	130
46-48	52	Pink Camation	255	87	0	107
45	39	Medium Pink	255	112	0	141
35-44	36	Light Pink	255	83	2	0
	35	Sunrise Red				
	25					

サービスマンテナンスガイド

正常に作動させるため必ず以下の内容を毎回確認して下さい。

全てのネジやボルトがしっかりと固定されているのをご確認下さい。

不安定な場所、変形した床面でのご使用は避けてください。

トラス等に取り付ける際は必ず取り付け側との接続がしっかりと固定されていることをご確認ください。

電源ケーブルに破損等がないか確認して下さい。

良好な状態で作動させるため以下のメンテナンスをお願いいたします。

光量を維持するために定期的にレンズの清掃をお願いいたします。

電源元であるコンセントの電圧等が正常であるか定期的に電気技師による定期点検をお願いいたします。

照明本体への清掃は糸くずが出ない布で行ってください。

保証書

正常な使用状態でご使用中に万一故障した場合、本保証書の規定により無償で修理を行わせていただきます。

お買い上げ日より 1 年間有効

担当

保証期間

保証期間内において、取扱説明書などの注意書きに基づき正常な使用状態で万一発生した故障した場合、無料で修理いたします。

但し、保証期間内であっても、下記のいずれかに該当する場合は、本保証規定対象外として、有償の修理といたします。

- 1.使用方法が不適当なために生じた故障の場合
- 2.当店以外で修理された場合
- 3.お客様自身が行った調整や修理作業が原因となる故障
- 4.お客様自身が製品に対して何らかの改造が加えられた場合
- 5.天災（火災、塩害、ガス害、地震、落雷、及び風水害等）による故障および損傷の場合
- 6.製品に何らかの理由で異物が付着もしくは流入したことによる故障および損傷とみなされた場合
- 7.落下など外部から衝撃を受けたことによる故障および損傷とみなされた場合
- 8.異常電圧や指定外仕様の電源を使用したことによる故障および損傷とみなされた場合
- 9.通常のメンテナンス不足とみなされた場合

※ 保証の例外

24 時間連続使用など、1 日 20 時間以上の長時間使用の場合は、上記の半分の期間とします。

運送費用

通常、修理品の持込等に要する費用はすべてお客さまのご負担となります。

ただし事前に確認のとれた初期不良ならびに保証範囲内での修理の場合は、当店指定の運送業者に限り着払いとします。（沖縄などの離島を除く）

本保証書は日本国内においてのみ有効です。

The warranty is valid only in Japan.

-お問い合わせ先-

COLDRIVER コールドリバー

〒849-0101 佐賀県三養基郡みやき町原古賀 1635-1

TEL & FAX : 0942-80-0005